
**NORMA TÉCNICA
PERUANA**

**NTP 370.053
1999**

Comisión de Reglamentos Técnicos y Comerciales-INDECOPI
Calle De La Prosa 138, San Borja (Lima 41) Apartado 145

Lima, Perú

SEGURIDAD ELÉCTRICA. Elección de los materiales eléctricos en las instalaciones interiores para puesta a tierra. Conductores de protección de cobre

ELECTRICAL SAFETY. Selection of electrical materials in indoor instalation for grounded connecction.
Copper protecction conductors

**1999-11-10
1ª Edición**

R.0069-99/INDECOPI-CRT. Publicada el 99-12-13

Precio basado en 10 páginas

I.C.S: 29.120.50 , 91.140.50

ESTA NORMA ES RECOMENDABLE

Descriptores: conductores de protección de cobre, tipos, materiales, secciones mínimas, código de colores, conservación.

ÍNDICE

	Página
ÍNDICE	i
PREFACIO	ii
1. OBJETO	1
2. REFERENCIAS NORMATIVAS	1
3. CAMPO DE APLICACIÓN	2
4. DEFINICIONES	2
5. CONDICIONES GENERALES	2
6. TIPOS DE CONDUCTORES DE PROTECCIÓN	2
7. MATERIALES	4
8. CARACTERÍSTICAS TÉCNICAS	4
9. SECCIONES MÍNIMAS	4
10. CÓDIGO DE COLORES	5
11. CONSERVACIÓN Y CONTINUIDAD ELÉCTRICA DE LOS CONDUCTORES DE PROTECCIÓN	6
12. ANTECEDENTES	7
ANEXOS	8

PREFACIO

A. RESEÑA HISTÓRICA

A.1 La presente Norma Técnica Peruana fue elaborada por el Comité Técnico Especializado de Seguridad Eléctrica – Sistema de Conexión a Tierra, mediante el Sistema 2 u Ordinario, durante los meses de Agosto 1998 y Abril de 1999, utilizó como antecedente a la norma española UNE 20-460-5-54: 1990 INSTALACIONES ELÉCTRICAS EN EDIFICIOS. Elección e instalación de los materiales eléctricos. Puesta a tierra y conductores de protección.

A.2 El Comité Técnico Especializado de Seguridad Eléctrica – Sistema de Conexión a Tierra presentó a la Comisión de Reglamentos Técnicos y Comerciales –CRT, con fecha 1999-04-15, el PNT 370.053:1999 SEGURIDAD ELÉCTRICA. Elección de los materiales eléctricos en las instalaciones interiores para puesta a tierra. Conductores de Protección de Cobre, para su revisión y aprobación, siendo sometida a etapa de Discusión Pública el 99-07-19. No habiéndose presentado ninguna observación, fue oficializado como Norma Técnica Peruana **NTP 370.053:1999 SEGURIDAD ELÉCTRICA. Elección de los materiales eléctricos en las instalaciones interiores para puesta a tierra. Conductores de protección de cobre**, 1ª Edición el 13 de diciembre de 1999.

A.3 La presente Norma Técnica Peruana presenta cambios editoriales referidos principalmente a terminología empleada propia del idioma español y ha sido estructurada de acuerdo a las Guías Peruanas GP 001:1995 y GP 002:1995.

B. INSTITUCIONES QUE PARTICIPARON EN LA ELABORACIÓN DE LA NORMA TÉCNICA PERUANA

SECRETARÍA

PROCOBRE PERÚ

SECRETARIO

Carlos Huayllasco Montalva

ENTIDAD

REPRESENTANTE

ALEPSA

Rodolfo Ostolaza Novoa
Moisés Mansilla Rodriguez

CEPER S.A.	Víctor Durand Lirio Ortiz Palacios
ELECSA S.A.	Humberto Urbina Parreño
ELECTRO CONDUCTORES PERUANOS S.R.L. – ELCOPE	Armando Menacho Aspíllaga
INDECO S.A.	Sigfrido Nano Miguel Román
PARA RAYOS S.R.L.	Gustavo Coloma Cavero Flavio Tito Fuentes
SAKATA INGENIEROS S.A.	Ramón Sánchez Moreno Mario Adrianzén
SOCIEDAD NACIONAL DE INDUSTRIAS	Alejandro Lengua Ulloa Armando Jarrín Polleti
TECNOFIL S.A.	Ronald Gillespie Raúl Bazán
TICINO DEL PERÚ S.A.	César Gallarday José Rodríguez
TRIANÓN	Ricardo Cárdenas
ASOCIACIÓN PERUANA DE CONSUMIDORES Y USUARIOS DEL SERVICIO ELÉCTRICO – ASPEC	Andrés Faragó del Carpio Reynaldo Morales López
MINISTERIO DE ENERGÍA Y MINAS	Alfredo Sausa Cornejo Pedro Pachas Mesías
OSINERG	José Carlos Reyes Alva
ASOCIACIÓN ELECTROTÉCNICA PERUANA - AEP	Justo Yanque Montufar
COLEGIO DE INGENIEROS DEL PERÚ Capítulo de Ingeniería Mecánica	César Johnston Ibarra Miguel Combe Álvarez

Eléctrica y Mecánica

PONTIFICIA UNIVERSIDAD
CATÓLICA DEL PERÚ

Fernando Jimenez
Raúl del Rosario Quinteros
Óscar Melgarejo Ponte

UNIVERSIDAD NACIONAL
DE INGENIERÍA

Alfredo Espinoza Loli
Ubaldo Rosado Aguirre
Eleodoro Ágreda Vásquez

UNIVERSIDAD NACIONAL
MAYOR DE SAN MARCOS

Luis Milla Lostaunau
Jaime Luyo Kuong

---oooOooo---

SEGURIDAD ELÉCTRICA. Elección de los materiales eléctricos en las instalaciones interiores para puesta a tierra. Conductores de Protección de cobre

1. OBJETO

Esta Norma Técnica Peruana establece las condiciones que deben cumplir los conductores eléctricos a ser utilizados como conductores de protección a tierra considerados necesarios para la seguridad de las personas, animales y de la propiedad, frente a los peligros y daños que pueden resultar por el uso de las instalaciones eléctricas, en condiciones que puedan ser previstas.

2. REFERENCIAS NORMATIVAS

Las siguientes normas contienen disposiciones que al ser citadas en este texto, constituyen requisitos de esta Norma Técnica Peruana. Las ediciones indicadas estaban en vigencia en el momento de esta publicación. Como toda Norma está sujeta a revisión, se recomienda a aquellos que realicen acuerdos en base a ellas, que analicen la conveniencia de usar las ediciones recientes de las normas citadas seguidamente. El Organismo Peruano de Normalización posee la información de las Normas Técnicas Peruanas en vigencia en todo momento.

Normas Técnicas Peruanas

- | | | |
|-----|--------------------------|---|
| 2.1 | NTP 370.048: 1984 | CONDUCTORES AISLADOS CON CLORURO DE POLIVINILO (PVC) PARA INSTALACIONES DE HASTA 600 V. |
| 2.2 | NTP 370.055: 1999 | SEGURIDAD ELÉCTRICA. Sistemas de puesta a tierra. Glosario de términos. |

- 2.3** **NTP 370.056:1999** SEGURIDAD ELÉCTRICA. Electrodo de cobre para puesta a tierra.

3. CAMPO DE APLICACIÓN

Esta Norma Técnica Peruana se aplica en instalaciones interiores en edificios públicos, edificios residenciales, viviendas unifamiliares o locales comerciales, cuando el conductor de protección a tierra corresponde a un alambre o conjunto de alambres de cobre. Puede ser desnudo, cubierto o aislado.

4. DEFINICIONES

Para los propósitos de esta Norma Técnica Peruana se aplican las definiciones dadas en la NTP 370.055.

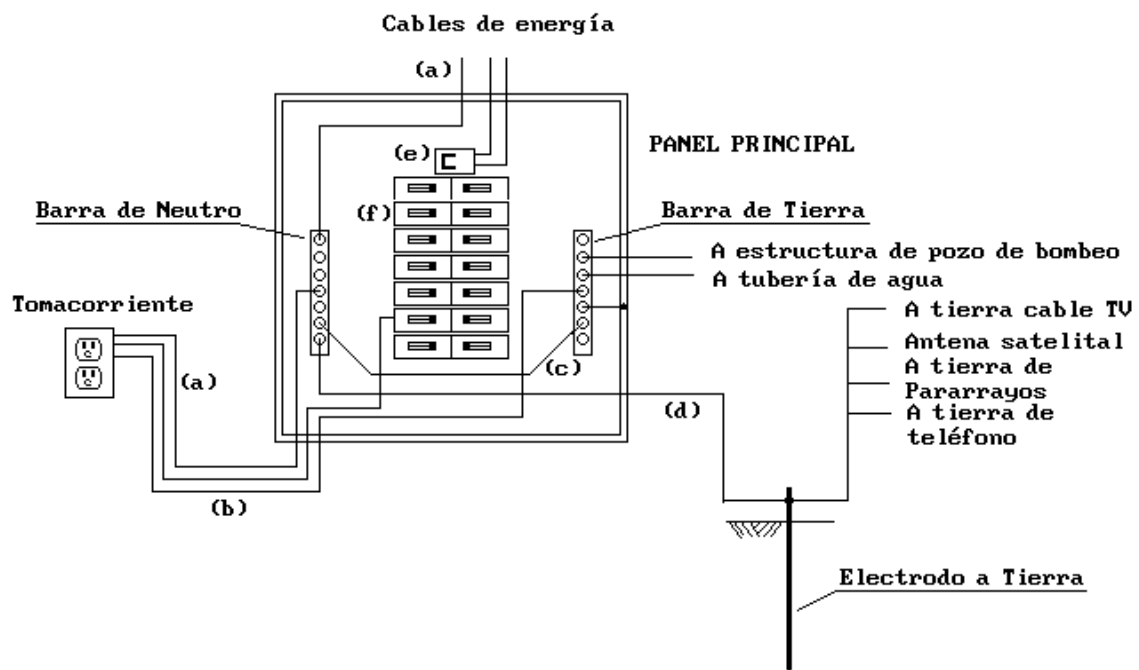
5. CONDICIONES GENERALES

Los conductores de protección deben ir en las canalizaciones con los conductores del circuito alambrado interior, en anexos se muestran las instalaciones para diferentes sistemas eléctricos.

6. TIPOS DE CONDUCTORES DE PROTECCIÓN

El conductor de protección a tierra, según su función, puede recibir el nombre de conductor de puesta a tierra, conductor de protección o puentes de unión (véase figura 1).

FIGURA 1
CONEXIONES DE CIRCUITOS ELÉCTRICOS EN RESIDENCIAS Y PEQUEÑOS COMERCIOS



- (a) Conductor Neutro (sólo para sistemas que lo utilicen)
- (b) Conductor de Protección (a Tierra)
- (c) Puente de Unión entre Neutro y Tierra (sólo en el Panel Principal)
- (d) Conductor de Puesta a Tierra
- (e) Interruptor General
- (f) Interruptor de Circuito Derivado

NOTA.- El Panel Principal que se muestra contiene interruptores de protección contra sobrecorriente, puede usarse fusibles para la protección.

7. MATERIALES

Debe ser de cobre. El material debe ser resistente a cualquier condición de corrosión que exista en la instalación o debe estar adecuadamente protegido contra la corrosión. El conductor puede ser sólido o cableado, aislado, cubierto o desnudo.

8. CARACTERÍSTICAS TÉCNICAS

Los conductores deben cumplir con las características técnicas indicadas en la NTP 370.048, tanto para el aislamiento como para el material.

9. SECCIONES MÍNIMAS

La sección del conductor de protección no debe ser menor que las secciones mostradas en la tabla N° 1 para los conductores de puesta a tierra, y en la tabla N° 2 para los conductores de protección a tierra.

TABLA N° 1

CONDUCTOR DE PUESTA A TIERRA PARA SISTEMAS DE CORRIENTE ALTERNA	
Sección nominal del conductor mayor de la acometida o su equivalente para conductores en paralelo (mm ²)	Sección nominal del conductor de puesta a tierra (cobre) (mm ²)
35 ó menor	10
50	16
70	25
95 a 185	35
240 a 300	50
400 a 500	70
Más de 500	95

TABLA N° 2

SECCIÓN MÍNIMA DE LOS CONDUCTORES DE PROTECCIÓN	
Capacidad nominal o ajuste del dispositivo automático de sobrecorriente	Sección nominal del conductor de protección (cobre) (mm ²)
No mayor de (A)	
15	2
20	3
60	5
100	8
200	16
400	25
800	50
1000	70
1200	95
2000	120
2500	185
4000	240
6000	400

Los valores de estas tablas corresponden al Código Nacional de Electricidad y están sujetos a las modificaciones que se produzcan en este.

10. CÓDIGO DE COLORES

El siguiente código de colores está en concordancia con el Código Nacional de Electricidad, cualquier modificación a los mismos está sujeta a la modificación que en el Código se realice.

10.1 Cuando el conductor de protección a tierra esté provisto de una cubierta o un aislamiento, este debe ser de color amarillo, de manera de poder distinguirlos de los conductores activos (de fase) o del conductor neutro si existiera.

10.2 Los conductores destinados a ser usados como conductores neutros de

circuitos (si existen), deberán tener un revestimiento de color blanco.

10.3 Los conductores activos usados como conductores individuales, deberán tener un revestimiento que los distinga de los conductores neutros (si existe), de puesta a tierra o de protección. Deberán identificarse con colores distintos del blanco o amarillo, como por ejemplo: negro, azul o rojo.

11. CONSERVACIÓN Y CONTINUIDAD ELÉCTRICA DE LOS CONDUCTORES DE PROTECCIÓN

11.1 Toda instalación a tierra, nueva o modificada, debe ser inspeccionada y probada durante y/o cuando es terminada, antes de ser puesta en servicio por el usuario, de forma de verificar, hasta donde sea posible la correcta instalación.

11.2 Durante la realización de las inspecciones deben ser tomadas las precauciones que garanticen la seguridad de las personas y evitar daños a la propiedad y a los equipos instalados.

11.3 Debe efectuarse una inspección visual identificando los conductores neutro (cuando existe) y conductor a tierra, verificando su correcta instalación.

11.4 Los conductores de protección deben estar convenientemente protegidos contra deterioros mecánicos y químicos, y los esfuerzos electrodinámicos.

11.5 Las conexiones deben ser accesibles para verificación y ensayos, a excepción de aquellas efectuadas en las cajas llenas de material de relleno o en juntas estancas.

11.6 Se debe probar la continuidad del conductor de protección, puente de unión principal y puente de unión del equipo.

11.7 Ningún aparato debe ser conectado al conductor de protección, aunque las conexiones que puedan ser desmontadas por un medio apropiado y diseñado para ese fin,

pueden ser utilizadas para los ensayos.

11.8 Cuando se utilice un dispositivo de control de continuidad de tierra, los arrollamientos de este dispositivo no deben envolver a los conductores de protección.

12. ANTECEDENTES

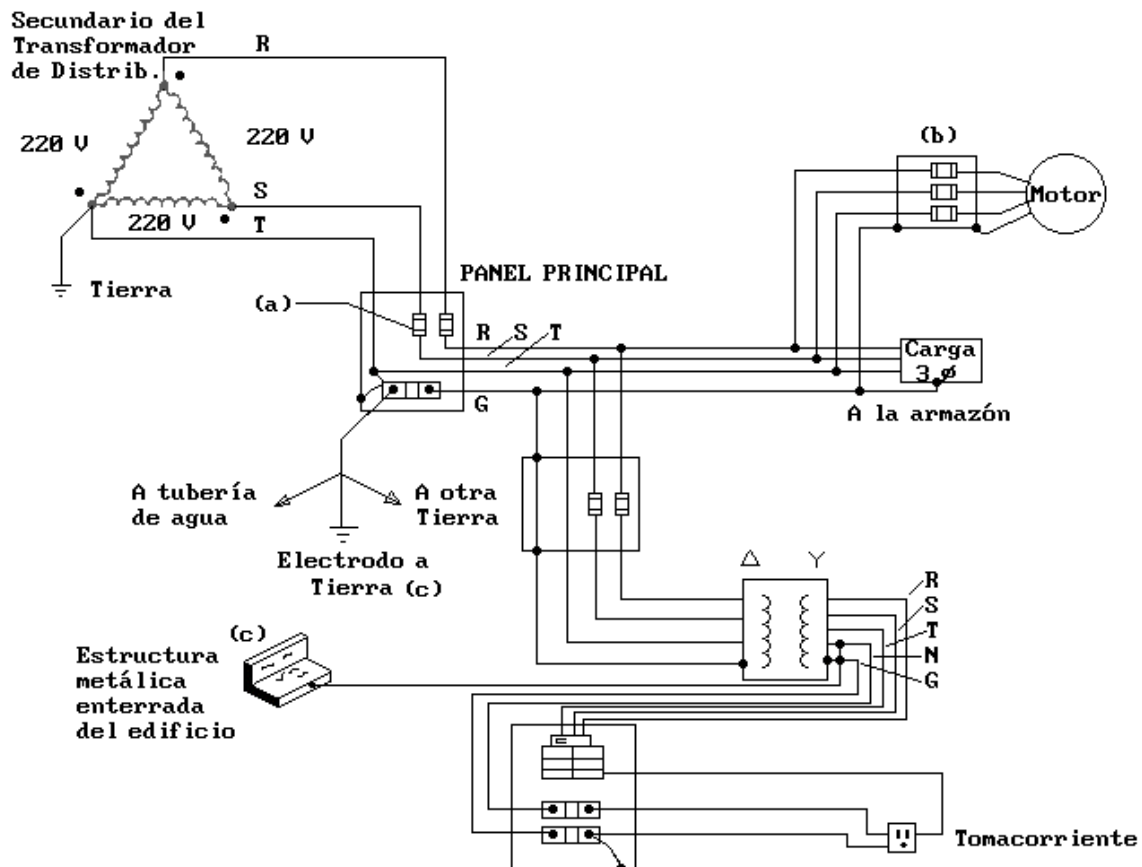
12.1 UNE 20-460-5-54: 1999 INSTALACIONES ELÉCTRICAS EN EDIFICIOS. Elección e instalación de los materiales eléctricos. Puesta a tierra y conductores de protección.

12.2 CÓDIGO NACIONAL INTERNACIONAL. Tomo V: Sistema de Utilización.

---oooOooo---

ANEXO A

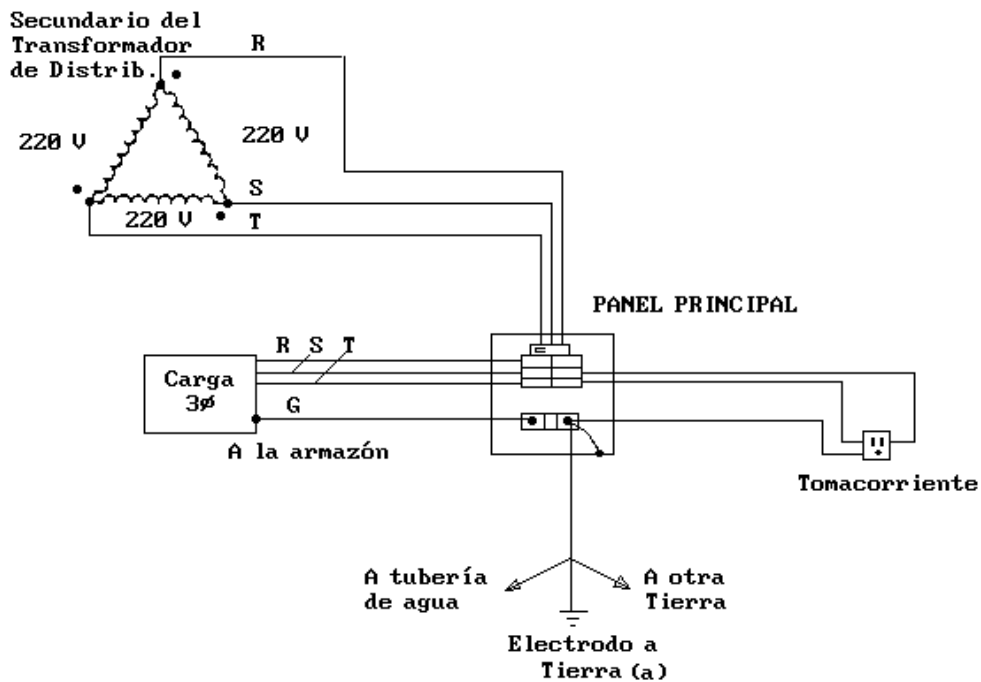
CIRCUITO DE DISTRIBUCIÓN DE ENERGÍA TRIFÁSICO, 3 CONDUCTORES, DELTA CON UNA ESQUINA ATIERRA



- (a) El Código Nacional de Electricidad indica fusibles para las fases no conectadas a Tierra y una barra sólida para la fase conectada a Tierra. También permite un interruptor de tres polos.
- (b) Tres fusibles sólo para motores.
- (c) El electrodo corresponde a uno de los definidos en la NTP 370.056.

ANEXO B

CIRCUITO DE DISTRIBUCIÓN DE ENERGÍA TRIFÁSICO, 3 CONDUCTORES, DELTA, SIN CONEXIÓN A TIERRA



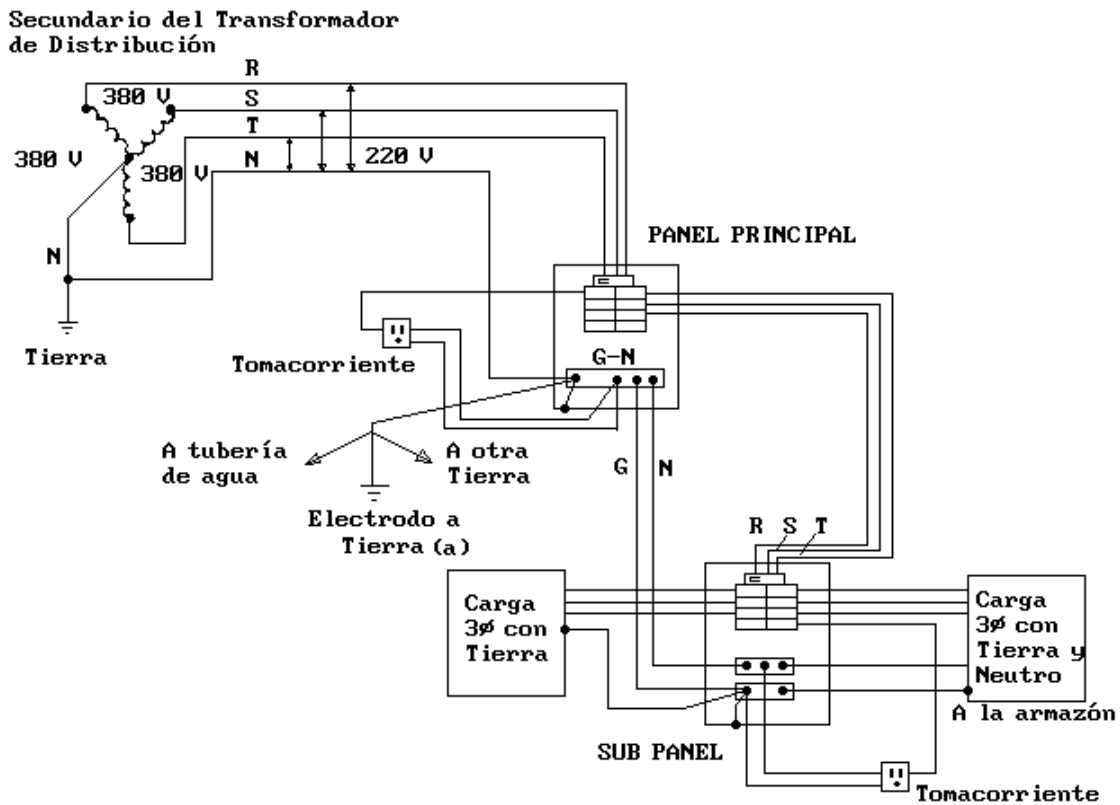
Nota.- El Panel Principal que se muestra contiene interruptores de protección contra sobrecorriente, puede usarse fusibles para la protección.

(a) El electrodo corresponde a uno de los definidos en la NTP 370.056.

ANEXO C

CIRCUITO DE DISTRIBUCIÓN DE ENERGÍA

TRIFÁSICO, 4 CONDUCTORES, 380/220 V, NEUTRO CORRIDO Y PUESTO A TIERRA



Nota.- El Panel Principal que se muestra contiene interruptores de protección contra sobrecorriente, puede usarse fusibles para la protección.

(a) El electrodo corresponde a uno de los definidos en la NTP 370.056.